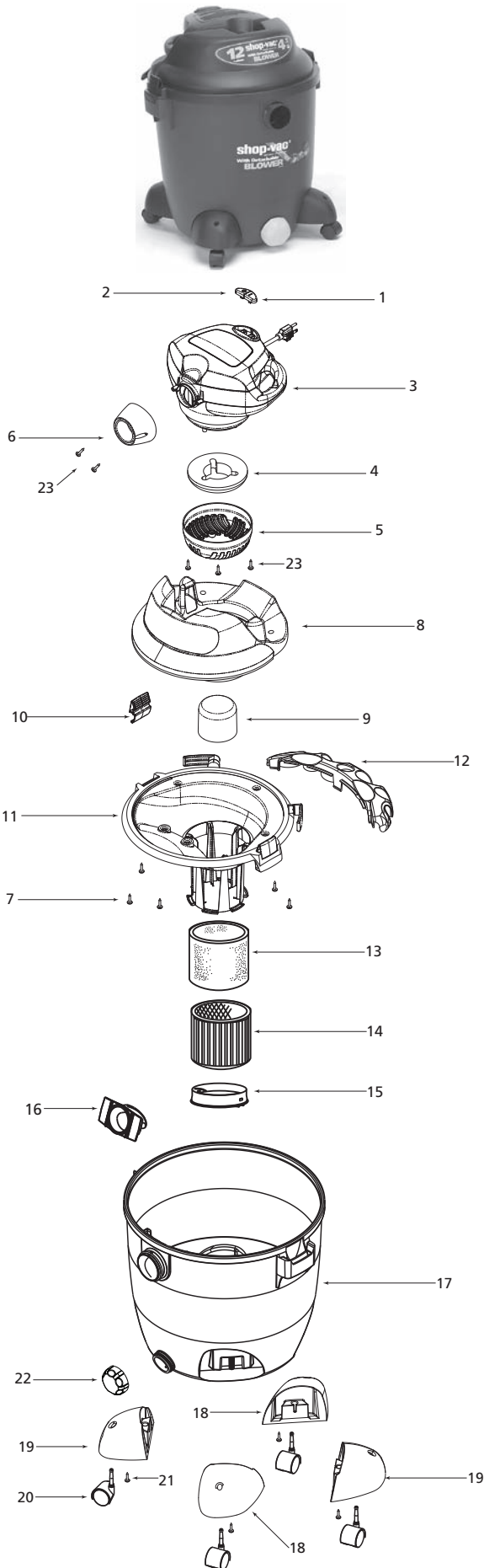


Blower Series

Model BLB450



ITEM	DESCRIPTION	PART NO.
1	Switch Button - I	7414200
2	Switch Button - O	7414210
3	Power Unit (includes items 1-7)	7263097
4	Foam Pad	8541205
5	Inlet Shield	7442301
6	Ferrule	7350400
7	Screw 10 x 3/4 Trilobe T25 Head	1516599
8	Tank Cover	1944178
9	Float	7411200
10	Lid Latch	7444500
11	Lid Cage & Latch Assembly	7350665
12	Tool Holder	8412000
13	Foam Sleeve	9058500
14	Cartridge Filter	9030400
15	Filter Retainer	3008000
16	Inlet Deflector	7413100
17	Tank Assembly	1027397
18	Casterfoot A	8568000
19	Casterfoot B	8568010
20	Caster	6774200
21	Screw 10 x 3/4 SL Hex Head	1503999
22	Drain Cover	7413623
23	Screw	1516099

*Replacement parts may differ from original equipment.

STANDARD ACCESSORIES

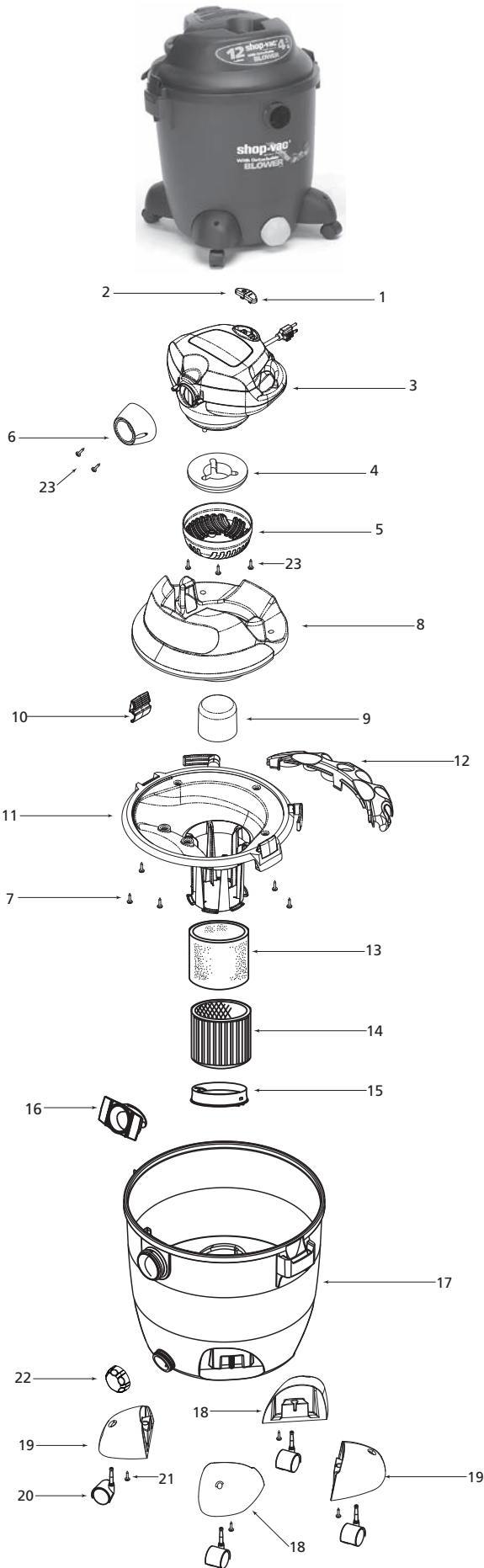
- 7' x 1-1/4" hose
- (3) 1-1/4" extension wands
- concentrator nozzle
- 10" wet/dry nozzle
- 2-1/2" extension wand
- 2-1/2" blower nozzle

THREE-YEAR HOME USE WARRANTY

Your Shop-Vac® vacuum cleaner is warranted in normal household use, in accordance with the User Manual, against original defects in material and workmanship for a period of three years from date of purchase. Should this product be used for commercial or rental use, a 90 day limited warranty will apply. Shop-Vac Corporation warrants placing this vacuum cleaner in correct operating condition, by repair or parts replacement, during the warranty period, without charge. This warranty does not cover accessories. Use of non-recommended filters and/or accessories may void the manufacturer's warranty. For product service contact Shop-Vac Corporation, Customer Service, at (570) 326-3557 or e-mail service@shopvac.com. Shop-Vac assumes no responsibility for damage or faulty performance caused by misuse or careless handling, or where repairs or modifications have been made or attempted by others. Proof of purchase date is required. This warranty gives you specific legal rights, and you may also have other rights, which vary from state to state. This warranty is void outside of the United States.

Blower Series

Modelo BLB450



PIEZA	DESCRIPCIÓN	NÚMERO DE PARTE
1	Botón del Interruptor - I	7414200
2	Botón del Interruptor - O	7414210
3	Unidad de potencia (incluye piezas 1-7)	7263097
4	Almohadilla de espuma	8541205
5	Placa de entrada	7442301
6	Tapa de contacto	7350400
7	Tornillo 10 x 3/4 Trilobe T25 HD	1516599
8	Cubierta del depósito	1944178
9	Flotador	7411200
10	Seguro de la tapa	7444500
11	Montaje del seguro y alojamiento de la tapa	7350665
12	Portaherramientas	8412000
13	Manguito de espuma	9058500
14	Filtro de cartucho	9030400
15	Retenedor del filtro	3008000
16	Deflector de entrada	7413100
17	Montaje del depósito	1027397
18	Base de la roldana pivotante A	8568000
19	Base de la roldana pivotante B	8568010
20	Roldana pivotante	6774200
21	Tornillo 10 x 3/4 SL cabeza hexagonal	1503999
22	Tapa del drenaje	7413623
23	Screw	1516099

*Las piezas de reemplazo pueden ser diferentes del equipo original.

ACCESORIOS NORMALES

- manguera de 7'(2,13m) x 1-1/4"(3,18cm)
- accesorio de escobilla de goma 10"(25,4cm)
- varillas de extensión 2 - 1-1/4"(3,18cm)
- varilla de extensión 2-1/2"(6,35cm)
- boquilla de concentrador
- boquilla del soplador 2-1/2"(6,35cm)
- boquilla de combinación 10"(25,4cm)

GARANTÍA LIMITADA POR TRES AÑOS

Su aspiradora Shop-Vac® está garantizada para uso doméstico normal, de acuerdo con el Manual del Usuario, contra defectos originales en los materiales y en la mano de obra por un período de tres años desde la fecha de compra. Si este producto se utilizara para fines comerciales o de alquiler, se aplicará una garantía limitada de 90 días. Shop-Vac Corporation garantiza la puesta de esta aspiradora en condiciones operativas correctas, ya sea reparando o reemplazando sus piezas, durante el período de garantía, y sin cargo alguno. Esta garantía no cubre los accesorios. La utilización de filtros y/o accesorios no recomendados puede anular la garantía del fabricante.

Para realizar alguna consulta sobre el producto, póngase en contacto con el Servicio de Atención al Cliente de Shop-Vac Corporation, al (570) 326-3557 o envíe un correo electrónico a service@shopvac.com. Shop-Vac no asume ninguna responsabilidad por daños o funcionamiento defectuoso del equipo causados por la utilización incorrecta, la manipulación descuidada del mismo, o cuando terceras partes han realizado o intentando llevar a cabo reparaciones o modificaciones. Es necesario presentar comprobante de compra. Esta garantía le otorga derechos legales específicos, y usted también puede tener otros derechos, que varían de un estado a otro. Esta garantía no es válida fuera del territorio de los Estados Unidos.