

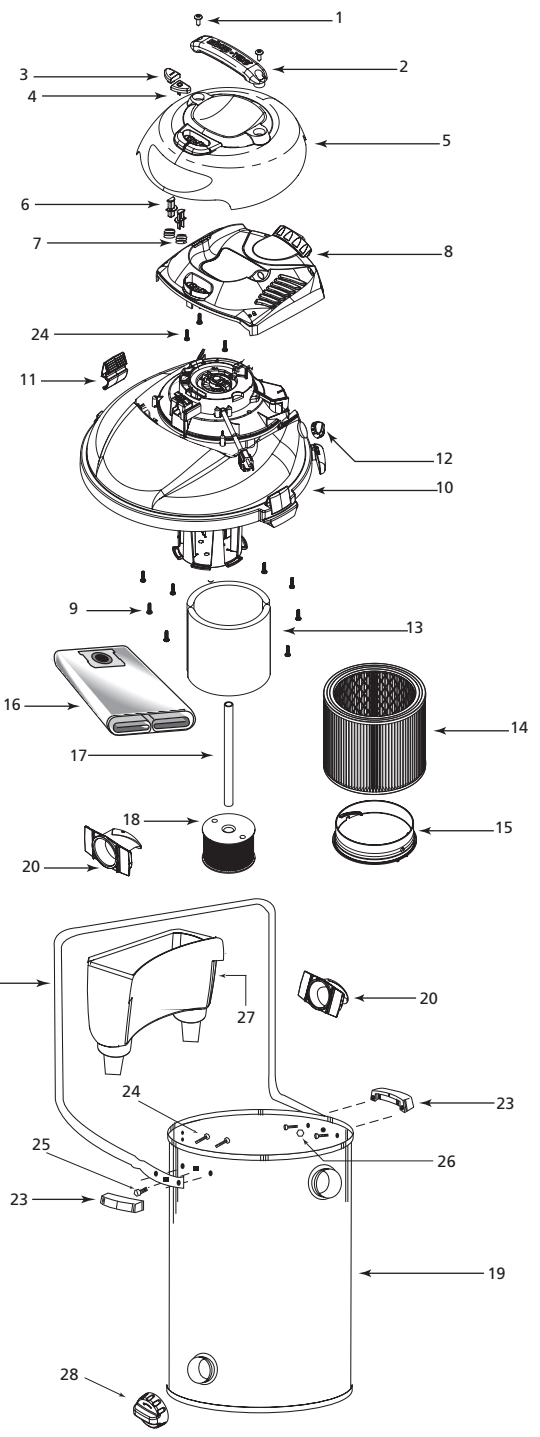


- Customers in Canada, please contact your local service center for repairs or purchase of replacement parts. (See enclosed Canadian Service Center List)
- Clientes en Canada: por favor póngase en contacto con su centro de servicios local para reparaciones o adquisición de reemplazo. (Ver lista del Centro de Servicios de Canadá que se adjunta)
- Les clients au Canada doivent communiquer avec leur centre de réparation local pour réparations ou achat de pièces de rechange. (Voir la liste des Centres de réparation du Canada ci-jointe)

Model 92P650A



ITEM	DESCRIPTION	PART NO.
1	Screw 1/4" x 3/4" Trilobe 30 HD	1516499
2	Handle	7444400
3	Switch Button - I	7414200
4	Switch Button - O	7414210
5	Outer Motor Cover Assembly	1944232
6	Switch Button Extension	7414250
7	Spring	2802899
8	Inner Motor Cover	3743050
9	Screw 10 - 3/4" Trilobe T25 HD	1516599
10	Power Unit Assembly	1944233
11	Lid Latch	7444500
12	Outlet Fitting Cap	7443300
13	Foam Sleeve	9058500
14	Cartridge Filter	9030400
15	Filter Retainer	3008000
16	Collection Bag	9190610
17	Pickup Tube	2723103
18	Pickup Cage Assembly	7412250
19	Tank Assembly	1092097
20	Inlet Deflector	7413100
21	Carriage Handle	2088600
22	Handle & Hardware Package (Includes 23-26)	9355596
23	Side Tank Handle	9355100
24	Screw #10 x 3/4 Hex Head	1503999
25	Bolt 1/4 - 20 x 1/2"	6401299
26	1/4 - 20 Hex Head	1300199
27	Accessory Basket	9194900
28	Drain Cover	7446520



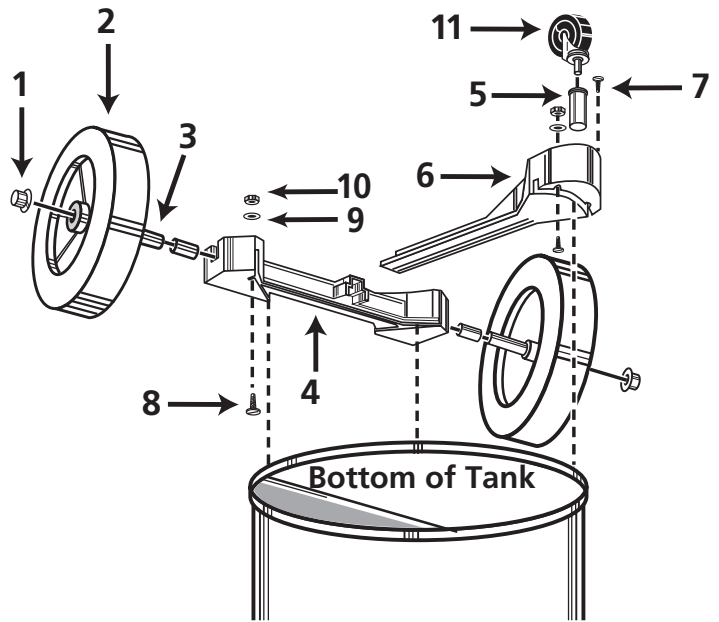
*Replacement parts may differ from original equipment.

Standard Accessories:

- 8' (2.44 m) x 1 1/4" (3.18 cm) Locking swivel end hose
- 2 - 1 1/4" (3.18 cm) Extension wands
- 10" (25.4 cm) Wet/Dry nozzle
- 6' (1.83 m) x 2 1/2" (6.35 cm) Locking swivel end hose
- 2 - 2 1/2" (6.35 cm) Extension wands
- 14" (35.56 cm) Wet/Dry floor nozzle
- 8" (20.32 cm) Utility nozzle
- 2 1/2" (6.35 cm) Crevice tool
- Concentrator nozzle
- Hose holder
- Elbow grip



ITEM	DESCRIPTION	PART NO.
1	Cap nut	4300299
2	8" Wheel	2425010
3	Axle	2442100
4	Rear frame	9393100
5	Caster socket	7540500
6	Front frame	9393000
7	#8 x 1/2" lg. Screw	1501599
8	1/4 - 20 x 3/4" lg. machine screw	0902999
9	1/4" Flatwasher	0700399
10	1/4 - 20 Hex nut	1300199
11	Caster	6773900
12	Hardware Package (Includes 1, 5, 7-11)	4201496





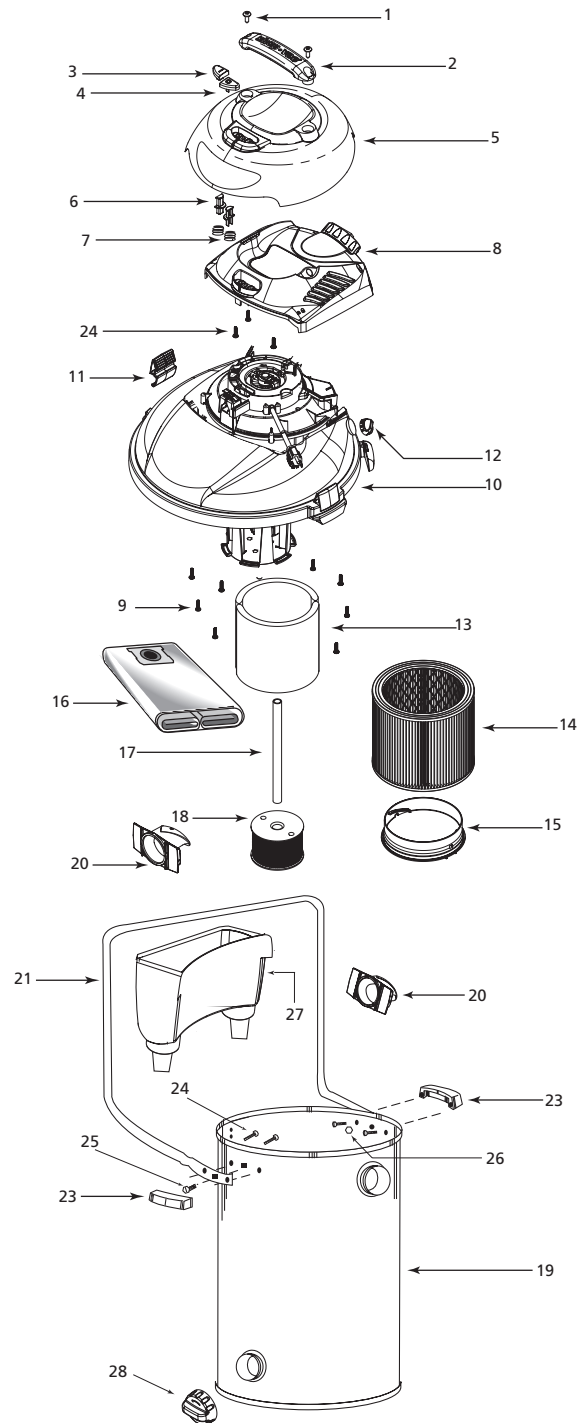
- Customers in Canada, please contact your local service center for repairs or purchase of replacement parts. (See enclosed Canadian Service Center List)
- Clientes en Canada: por favor póngase en contacto con su centro de servicios local para reparaciones o adquisición de reemplazo. (Ver lista del Centro de Servicios de Canadá que se adjunta)
- Les clients au Canada doivent communiquer avec leur centre de réparation local pour réparations ou achat de pièces de rechange. (Voir la liste des Centres de réparation du Canada ci-jointe)

Modelo 92P650A



NÚMERO DE REF.	DESCRIPCIÓN	NÚMERO DE PARTE
1	Tornillo 1/4" x 3/4" Trilobe 30 HD	1516499
2	Mango	7444400
3	Botón del Interruptor - Encendido (I)	7414200
4	Botón del Interruptor - Apagado (O)	7414210
5	Montaje de la Tapa Exterior del Motor	1944232
6	Extensión del Botón Interruptor	7414250
7	Resorte	2802899
8	Tapa Interior del Motor	3743050
9	Tornillo 10 - 3/4" Trilobe T25 HD	1516599
10	Montaje de la Unidad de Potencia	1944233
11	Segura de la Tapa	7444500
12	Tapa de la Toma	7443300
13	Manguita de Esponja	9058500
14	Filtro de Cartucho	9030400
15	Retenedor del Filtro	3008000
16	Bolsa Colectra	9190610
17	Tubo de Aspiración	2723103
18	Ensamblaje de la Jaula de Aspiración	7412250
19	Montaje del Depósito	1092097
20	Deflector de Entrada	7413100
21	Mango del Carro	2088600
22	Mango y Paquete de Hardware (Incluye 23-26)	9355596
23	Mango Lateral del Depósito	9355100
24	Tornillo #10 x 3/4 Cabeza Hexagonal	1503999
25	Perno 1/4 - 20 x 1/2"	6401299
26	Cabeza hexagonal 1/4 - 20	1300199
27	Cesta para Accesorios	9194900
28	Tapa del Drenaje	7446520

*Las piezas de reemplazo pueden ser diferentes del equipo original.



Accesorios Normales:

- Manguera de 2,44 m (8') x 3,18 cm (1 1/4") con extremo giratorio de seguridad
- 2 - Varillas de extensión de 3,18 cm (1 1/4")
- Boquilla para líquidos/sólidos 25,4 cm (10")
- Manguera de 1,83 m (6') x 6,35 cm (2 1/2") con extremo giratorio de seguridad
- 2- Varillas de extensión 6,35 cm (2 1/2")
- Boquilla de piso de 35,56cm (14") para aspiración de líquidos y sólidos
- Boquilla de servicio 20,32 cm (8")
- Herramienta para hendiduras 6,35 cm (2 1/2")
- Boquilla del concentrador
- Soporte para manguera
- Mordaza del codo

NÚMERO DE REF.	DESCRIPCIÓN	NÚMERO DE PARTE
1	Tuerca ciega	4300299
2	Rueda de 8"	2425010
3	Eje	2442100
4	Armazón trasero	9393100
5	Encastre de la rueda	7540500
6	Armazón delantero	9393000
7	Tornillo lg. #8 x 1/2"	1501599
8	Tornillo para maquina de 1/4 - 20 x 3/4"	0902999
9	Arandela plana de 1/4"	0700399
10	Tuerca hex de 1/4" - 20	1300199
11	Ruedecilla	6773900
12	Mango y Paquete de hardware (Incluye 1, 5, 7-11)	4201496

